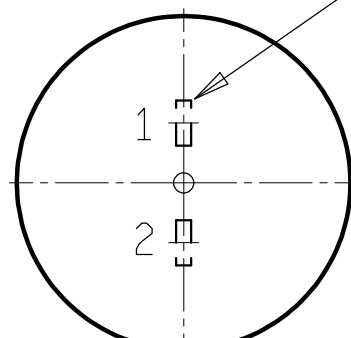


Rp1/2"



Rif. 1 o 2:
 Posizione indicativa della
 piastrina saldata per il
 gancio di sollevamento
 Foro min. di passaggio $\varnothing 27$

WORKING PRESSURE = 11BAR

IL SERBATOIO DEVE ESSERE COSTRUITO
 COME PRESCRITTO DALLE VIGENTI
 NORMATIVE CE

NON TASSATIVO:
 INSERIRE IL CODICE DEL SERBATOIO SULLA TARGHETTA

				RUGOSITÀ Ra um		NOT INDIC. CHAMFER			
				()					
				HEAT/SUPERFICIAL TREATMENT		HARDNESS			
A	UPDATED DRAWING			06-02-13	Scorzoni				
N°	MODIFY DESCRIPTION			DATE	SIGN.	MATERIAL			
REPLACE						-			
DRAWN				DIMENSION WITHOUT TOLLERANCE INDICATION			SCALE		
DATE	23-05-12			UNI ISO 22768-1-			1:10		
SIGN.	SCORZONI			DRAWING DESCRIPTION					
				VALID FOR				SG_100V CE 11B 1/2"	
<small>This drawing is propriety of Fini NUAIR S.p.A. Hand over or reproduction, partial as well, is forbidden at any level. Each abuse will be legally prosecuted</small>				DRW.N° 87FY000			MODIF.	PAGE	
							A		